

HB

中华人民共和国航空工业标准

HB 7031.1~7031.2-94

HB/Z 257-94

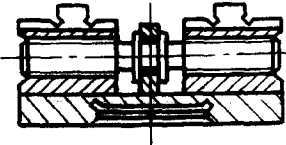
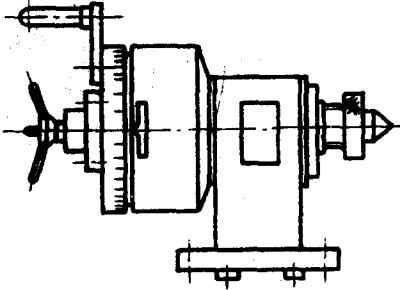
夹具通用元件主部件

1994-10-31 发布

1995-01-01 实施

中国航空工业总公司 批准

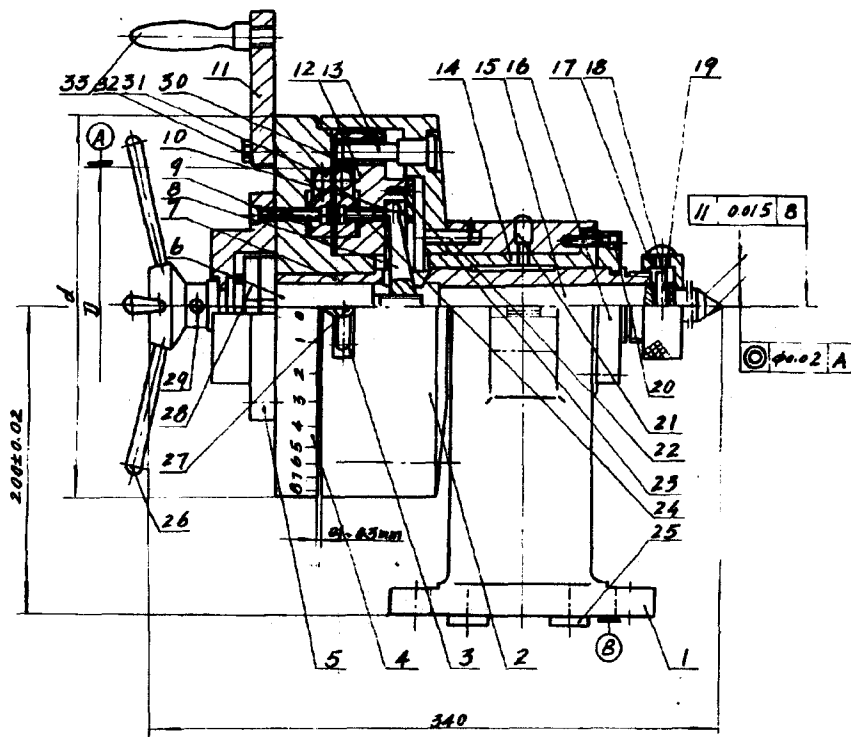
目 录

序号	标准号 标记代号	名 称	简 图	页次
1	HB 7031.1-94 J811005~J811025	夹具通用元件 主部件 两爪 卡盘体		1
2	HB 7031.2-94 J887005~J887030	夹具通用元件 主部件 高精度 钢球分度器		11
3	HB/Z 257-94	高精度钢球分 度器的设计与 计算		32

中华人民共和国航空工业标准

夹具通用元件定位件
高精度钢球分度器

HB 7031.2-94



分类代号: J8870

标记示例: D=158.502mm 的高精度钢球分度器:

分度器 J887005